

Neptunal

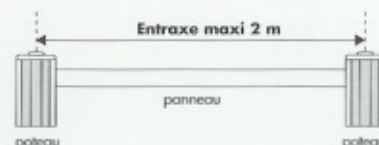
● BARRIÈRE DE PROTECTION EN ALUMINIUM POUR PISCINES
(destinée à limiter l'accès de la piscine aux enfants de moins de 5 ans)

Présentation

- La barrière est à réaliser à partir de panneaux modulaires. Elle s'adapte à toutes les configurations de bassin.
- Le remplissage des panneaux est constitué, au choix :
 - de barreaux verticaux (intervalle 95 mm)
 - de verre feuilleté 44/2 (incolore ou bronze)
 - de verre acrylique 8 mm (incolore ou teinté)
- L'accès au bassin est sécurisé par un portillon normalisé.
- Laquage en 7 coloris standard : blanc, vert, bronze, bleu gentiane, noir satiné, rouge brun, beige (selon gamme portails Horizal). Autres teintes RAL, nous consulter. Label européen Qualicoat. Qualité Marine.

Descriptif

- La barrière est conforme à la norme NF P90-306 (AFNOR).
- Scellement au sol d'un tube $\varnothing 52$ dans l'axe des poteaux.
- Option platine aluminium pour vissage du tube
- Hauteur des panneaux, du sol au sommet de la lisse supérieure :
Si scellement : **H** = 1,19 m
Si option platine : **H** = 1,215 m
- Largeur des panneaux sur-mesure
- Poteaux pour panneaux alignés **H** = 1,25 m
- Poteaux d'angle orientable de 90 à 180°, **H** = 1,25 m
- Barrette **H** = 1,25 m pour fixation sur plan vertical. (ex. : mur ou pilier).
- Portillon sécurisé **L** = 1,00 m avec piliers carrés (80 x 80 mm).



Installation

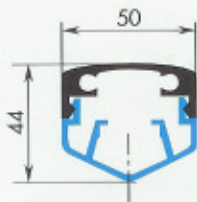
- Le tracé de référence passe par l'axe de chaque poteau.
- La tolérance entre chaque poteau est de 10 mm.
- Le portillon sécurisé s'ouvre sur l'extérieur à droite ou à gauche.



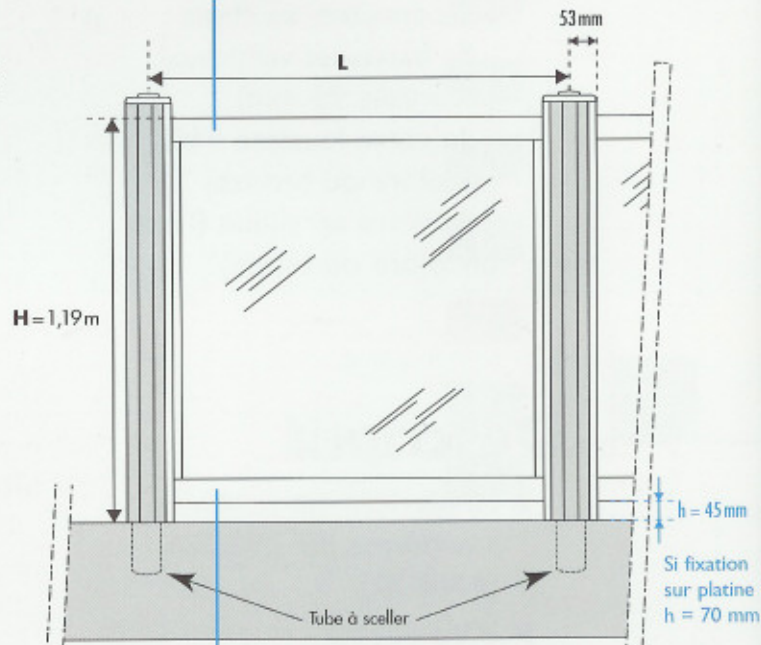
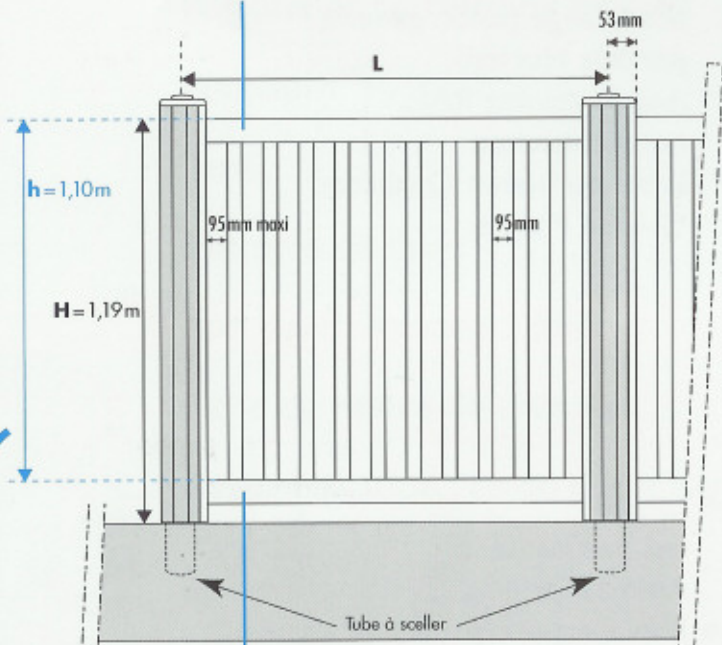
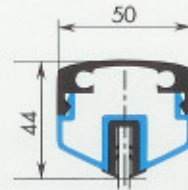
Caractéristiques de la barrière

a) Types de barrière (poteaux figurés en gris livrés à part)

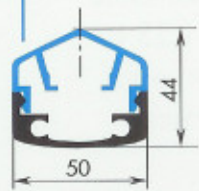
Panneau :
Cadre en aluminium
avec barreaudage
vertical (30 x 22 mm),
intervalle de 95 mm



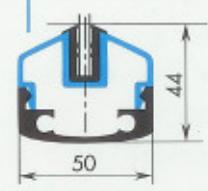
Panneau :
Cadre en aluminium
avec remplissage
en verre feuilleté 44/2
(incolore ou bronze)
ou en verre acrylique 8 mm
(incolore ou teinté)



h = 1,10 m
hauteur fixée
par la norme
prise d'un point
d'appui du pied
au sommet
de la barrière



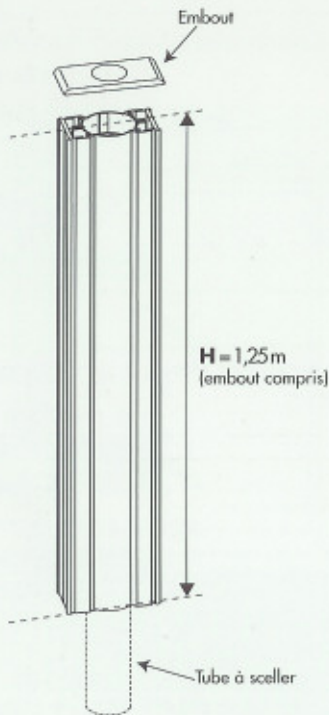
Section du barreaudage



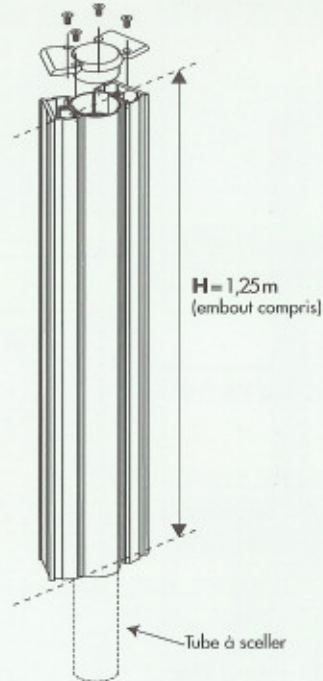
Selon la norme
la garde au sol
de la barrière doit
être inférieure
à 25 mm
ou comprise entre
45 mm et 102 mm

- **Largeur sur-mesure** : la largeur **L** est prise à l'axe des poteaux et est inférieure ou égale à 2 m maxi.
- **Hauteur au sol 1,19 m** (avec tube à sceller)

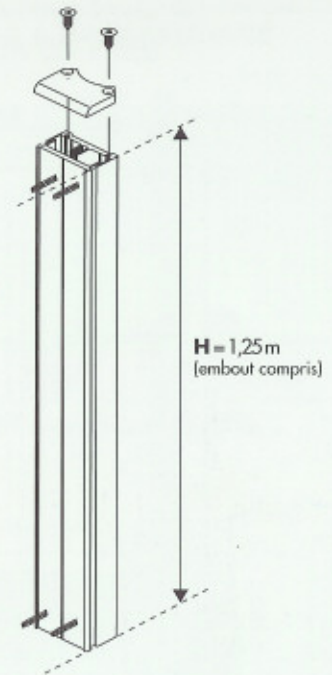
b) Poteaux et barrette pour fixation des panneaux modulaires



Poteau pour panneaux alignés
(avec tube Ø 52 à sceller)



Poteau d'angle orientable
pour panneaux non alignés
(avec tube Ø 52 à sceller)

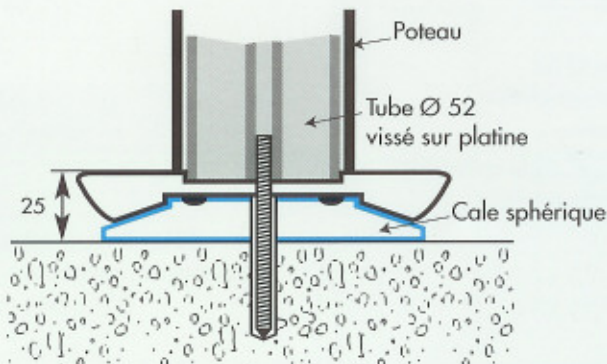


Barrette pour fixation
contre un mur
ou contre les piliers
du portillon sécurisé

Option sans scellement :

platine aluminium à cheviller sur support béton avec cale sphérique
+ cheville chimique Ø M12

Avec cette platine la barrière est plus haute de 25 mm



Cette option doit être prise **pour la globalité du chantier** afin de respecter une hauteur uniforme de l'ensemble de la barrière.